

AVM-D ТЕХНІЧНІ ДАНІ



10 – полюсні трифазні електровібратори
600 об/хв – 50 Гц / 750 об/хв – 60 Гц

ОПИС		МЕХАНІЧНІ ХАРАКТЕРИСТИКИ								ЕЛЕКТРИЧНІ ХАРАКТЕРИСТИКИ					
МОДЕЛЬ	РОЗМІР	ВІДЦЕНТРОВА СИЛА				(*) СТАТИЧНИЙ МОМЕНТ		ВАГА		ВХІДНА ПОТУЖНІСТЬ		НОМІНАЛЬНИЙ СТРУМ		I _p /I _n	
		(кгс)		(кН)		(кгММ)		(кг)		(Вт)		(А)			
		50Hz	60Hz	50Hz	60Hz	50Hz	60Hz	50Hz	60Hz	50Hz	60Hz	220V 50Hz	115V 60Hz	50Hz	60Hz
AVM-D 650/6	51A	665	726	6,52	7,12	1652,5	1154,6	46	45	310	350	1,50	1,30	3,12	3,00
AVM-D 800/6	51A	884	852	8,67	8,36	2196,6	1355,0	54	54	480	500	1,70	1,55	2,91	3,11
*AVM-DE 800/6	52A	884	852	8,67	8,36	2196,6	1355,0	54	54	480	500	1,70	1,55	2,91	3,11
AVM-D1000/6	52A	1106	1021	10,85	10,01	2748,3	1623,8	57	55	550	550	2,00	1,80	3,16	3,42

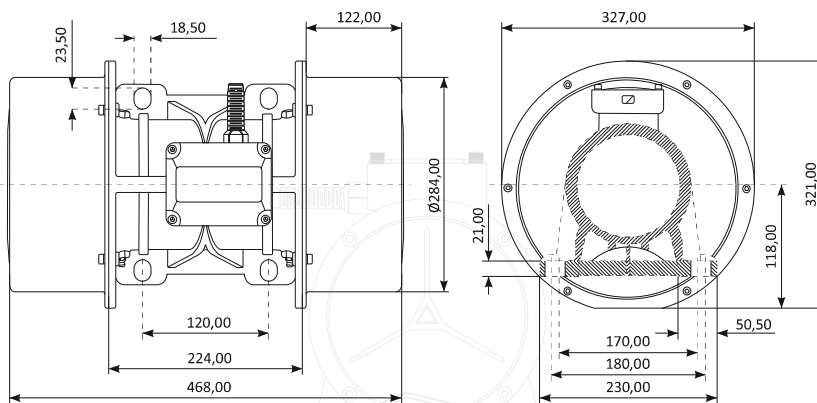
(*) Робочий момент = 2x статичний момент

I_n - співвідношення між пусковим струмом та максимальним струмом.

(*) AVM-DE 800/6 = функціональний розмір отвору

Малюнок | Габаритні розміри (мм)

Розмір 51



Розмір 52

